

E-Compact
Less energy. More power.

FM Series

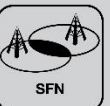
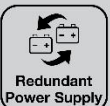
Transmisores de FM DDS Broadband

76 a 108 MHz

1.200 a 40.000 Watts RMS



Español



FM Series

Línea E-Compact de Transmisores FM DDS (DIRECT DIGITAL SYNTHESIS) ofrece una calidad de transmisión superior y una serie de ventajas tecnológicas que los diferencian de los transmisores tradicionales modulados directamente en el VCO (Voltage-Controlled Oscillator).

- **¡PLL UNLOCKED NUNCA MÁS!** Los transmisores modulados directamente en el VCO sufren la posibilidad de pérdida de sincronismo (PLL UNLOCKED), especialmente con audios de baja frecuencia, lo que saca a la estación del aire. El transmisor E-COMPACT FM DDS, con portadora digitalmente sintetizada, no se ve afectado por variaciones de audio, garantizando transmisión continua y estable, manteniendo su emisora siempre al aire.
- **TECNOLOGÍA EffiMax:** La tecnología EffiMax presente en la línea E-Compact FM DDS realiza correcciones automáticas e inteligentes a la eficiencia del transmisor cuando hay cambios en la frecuencia y potencia de operación. Esta característica avanzada optimiza dinámicamente el rendimiento, teniendo en cuenta parámetros críticos como el voltaje de la fuente de alimentación y el nivel de la señal del excitador. De esta forma, la tecnología EffiMax garantiza un funcionamiento más eficiente y estable, maximizando la durabilidad de los componentes y la eficiencia energética, todo de forma automática, sin necesidad de intervención manual.
- **GABINETES DE POTENCIA DE ALTA GANANCIA – EXCITADOR ÚNICO:** Los transmisores E-Compact FM DDS están contruidos con gabinetes de potencia de alta ganancia, permitiendo el uso de excitadores de baja potencia, más robustos en comparación con los excitadores de mayor potencia comunes en transmisores contruidos con gabinetes de baja ganancia. Esto garantiza una operación estable y segura, con el mismo excitador FM9001 utilizado en toda la línea de transmisores E-Compact FM DDS, desde 1,250 watts hasta 40,000 watts, proporcionando uniformidad de piezas y confianza.
- **RF POWER COMBINERS, CABLELESS:** Los transmisores E-COMPACT FM DDS utilizan combinadores progresivos aislados para combinar los gabinetes de potencia. Las conexiones de RF se realizan con enganche rápido y líneas rígidas, eliminando conectores y cables coaxiales propensos a fallas. Esto garantiza una construcción limpia y altamente confiable para el transmisor.
- **INTERFAZ WEB EMBARCADA:** El E-COMPACT FM DDS está desarrollado con tecnología SoC (System on Chip), permitiendo integración con servidores WEB. Esto proporciona una interfaz web gráfica e intuitiva, accesible desde tablets, smartphones y otros dispositivos, sin necesidad de aplicaciones adicionales. Facilita el monitoreo y control remoto de todas las funciones del transmisor, ofreciendo conveniencia y flexibilidad operativa.
- **SOFT LIMITER PARAMETRIZABLE:** Los transmisores E-Compact FM DDS cuentan con esta funcionalidad avanzada de protección de la señal de audio contra distorsiones y picos excesivos, garantizando que los límites de modulación estén dentro de las normas establecidas. Este recurso es configurable según las preferencias del usuario, permitiendo control preciso sobre la dinámica del audio. Esto asegura una calidad consistente dentro del canal de modulación, sin percepciones de clippers o compresiones en el audio demodulado.
- **RDS INTEGRADO:** El transmisor E-COMPACT FM DDS incluye un generador de RDS (Radio Data System) integrado, que transmite información como el nombre de la estación y la identificación del programa. Para funcionalidades más avanzadas, ofrecemos el opcional RDS ENHANCED, que permite interactividad remota con dispositivos generadores de información, además de todas las otras funcionalidades del sistema RDS.
- **PROCESADOR DE AUDIO DIGITAL:** Opcional de procesador de audio digital embarcado de última generación, con procesamiento multibandas. Disponible en dos opciones, 5 o 10 bandas, con ecualización precisa y control de nivel de audio, proporcionando un sonido dinámico y consistente, eliminando la necesidad de equipos adicionales.
- **SERVIDOR DE AUDIO (AUTOMATIC AUDIO PLAYER):** Opcional de Servidor de Audio embarcado en la interfaz WEB, permitiendo la carga de archivos de audio en diversos formatos. En caso de interrupción de la señal de entrada del transmisor, el servidor se activa automáticamente como respaldo, manteniendo la emisora al aire con la programación previamente cargada. Todo esto sin necesidad de pen drives, tarjetas de memoria u otros dispositivos externos.
- **FM SIGNAL ANALYZER EMBARCADO:** Recurso opcional disponible en el panel frontal y en la interfaz web, proporcionando un Monitor de Modulación que toma una muestra de la señal irradiada por el transmisor y utiliza recursos avanzados de procesamiento para ofrecer mediciones en tiempo real, como análisis de modulación, que evalúa la calidad y fidelidad de la señal, indicadores de nivel de modulación, que monitorean la intensidad de la señal transmitida, y una función de alarma que alerta sobre problemas de modulación fuera de los parámetros especificados. Todo esto está disponible en una interfaz intuitiva y fácil de usar para una operación conveniente y eficiente.
- **SINCRONIZACIÓN POR GPS PARA OPERAR EN SFN:** Opción de incorporar mecanismo de sincronización con base de tiempo GPS, para operación en SFN (Single Frequency Network). Ajuste de sincronización digital de alta precisión con resolución de retraso o avance por debajo de microsegundos.

Recursos Disponibles

MCCB (Molded Case Circuit Breaker) Módulo de distribución AC con capacidad de carga de 16 kW a 64 kW compuesto por disyuntor y contactor, con rango de operación de 200Vac ~250Vac (Typ 230Vac). Posee 02 interlocks de seguridad para corte de energía del equipo.	INCLUIDO
DPS (Dispositivos de Protección contra Surtos) Protección extra integrada en el MCCB actuando contra sobretensiones de la red eléctrica, disponibles para los modelos HP, siendo opcional para EC801HP y estándar para los demás modelos.	INCLUIDO
Concepto "Easy Maintenance" Fuentes de Alimentación con conexión tipo plug-in, eliminando el uso de cables y alambres, lo que permite una sustitución rápida y segura. A través del panel frontal, se puede acceder fácilmente a todos los ventiladores y filtros de aire del transmisor, facilitando las maniobras de limpieza y sustitución.	INCLUIDO
WEB Server Embarcado A través de PC o smartphone, es posible el acceso remoto a todas las configuraciones y gestión del transmisor a través del puerto Ethernet ¹ , utilizando el propio navegador del PC o smartphone, sin necesidad de instalar drivers o aplicaciones.	INCLUIDO
Actualización de Software / Firmware remoto Actualizaciones de software del equipo de forma remota y segura, a través de la interfaz WEB, eliminando el uso de pen drives, tarjetas de memoria u otros dispositivos externos.	INCLUIDO
Soft Limiter Embarcado Garantiza que los límites de modulación estén dentro de las normas establecidas, previniendo distorsiones y picos excesivos. Configurable según las preferencias del usuario, ofrece control preciso sobre la dinámica del audio, asegurando una calidad consistente dentro del canal de modulación, sin percepciones de clippers o compresiones en el audio demodulado.	INCLUIDO
Generador de Tono Generador de tono con frecuencias audibles ajustables, ayudando en las maniobras de instalación y mantenimiento. Este recurso permite la identificación rápida y precisa de la señal transmitida durante verificaciones y ajustes técnicos. Las frecuencias configurables varían de 50 Hz a 15 kHz, con niveles de potencia ajustables.	INCLUIDO
Basic RDS Embarcado Generador RDS embarcado en la interfaz WEB, ofreciendo las funciones del grupo 0A/0B: PI (Program Identification), código de identificación único de la estación y PS (Program Service Name), nombre de la estación de radio.	INCLUIDO
Interfaces del modulador Entradas: MPX, SCA, Referencia; Salidas: Referencia.	INCLUIDO
Combinadores de RF Aislados Combinadores progresivos aislados en los gabinetes de potencia. Las conexiones de salida de RF de alta potencia se realizan con enganche rápido y líneas rígidas, eliminando cables coaxiales propensos a fallas en los conectores.	INCLUIDO
Fuente de Alimentación de 2.700 W El Gabinete de Potencia opera con fuente(s) de 2.700 W en modo share, con acceso frontal y conexión plug-in. Las cantidades de fuente(s) de línea y la capacidad total de slots de fuentes están descritas en la tabla "Modelos y sus características específicas".	INCLUIDO
FM Signal Analyzer Embarcado Evalúa el desempeño del audio transmitido a través de muestras de la señal capturada del aire. Permite gestionar medidas en tiempo real tales como modulación total, subportadora piloto de 19kHz, picos positivos y negativos, canal derecho e izquierdo, canal principal (L+R), canal estéreo (L-R), ruido AM y de las subportadoras de 38kHz, 57kHz, 67kHz y 92kHz, presencia de la subportadora piloto de 19kHz y el modo de operación estéreo o mono.	INCLUIDO
Manuales Digitales	INCLUIDO
MPX Encoder Encoder MPX de síntesis digital embarcado; Entradas digitales: AES/EBU, S/PDIF; Entradas analógicas: Left / Right XLR balanceado; Salida: Muestra de MPX.	OPCIONAL
Procesador de Audio 5-Bands Procesador de audio digital 5-bands embarcado. Control de AGC, ecualización, intensificador de estéreo, control de clipping y compresión parametrizable.	OPCIONAL
Procesador de Audio 10-Bands Procesador de audio digital 10-bands de última generación embarcado. Control dinámico de span para cada una de las 10 bandas, ecualización, control de clipping y compresión parametrizable.	OPCIONAL
Servidor de Audio Servidor de audio integrado en la interfaz WEB, permitiendo carga de archivos en diversos formatos. El reproductor parametrizable puede activar playlists previamente determinadas en caso de pérdida del enlace de audio principal, sin necesidad de pen drives, tarjetas de memoria u otros hardwares externos.	OPCIONAL
RDS Enhanced Generador de RDS completo y parametrizable, con todas las funcionalidades avanzadas, como identificación única de la estación, transmisión del nombre de la estación, clasificación del tipo de programación, envío de mensajes de texto dinámicas, suministro de información precisa de hora y fecha, lista de frecuencias alternativas, indicación de boletines de tránsito e información sobre transmisiones de otras estaciones. También permite interactividad remota con dispositivos generadores de información mediante protocolos ASCII over IP o UECP over IP. Todo conforme a los estándares internacionales de RDS.	OPCIONAL
Entrada AoIP - Protocolo MicroMPX ¹ Formato optimizado para transmitir una señal MPX compuesta a través de IP. Reduce el ancho de banda manteniendo una alta calidad de audio. Compatible con transmisiones de 44,1 kHz o 48 kHz con 16 o 24 bits. Admite corrección de errores y sincronización precisa entre el estudio y el transmisor.	OPCIONAL

Doble Excitación⁵ Modulador de respaldo que permite redundancia automática, sin la necesidad de gestión por un módulo de control aparte.	OPCIONAL
Fuente de Alimentación de 2.700 W Extra para Operación Redundante⁶ El Gabinete de Potencia permite el añadido de una fuente adicional, en modo share, para operación con redundancia de energía en todos los modelos de la Línea E-Compact FM. Pueden operar en modo share hasta 4 fuentes de 2.700 W cada una, con acceso frontal y conexión plug-in.	OPCIONAL
Base de Tiempo por GPS Sincronización de base de tiempo de alta precisión vía GPS. Alta performance para operación en SFN (Single Frequency Network). Incluye antena externa de GPS y protector contra sobretensión eléctrica.	OPCIONAL
Dispositivo de Telemetría Remota Monitoreo a distancia del transmisor utilizando la red de telefonía celular GPRS / 3G / 4G compatible con software de gestión SNMP y envío de correos electrónicos de alarmas y estado. (Servicio de telemetría contratado por separado).	OPCIONAL
DPS (Dispositivos de Protección contra Surtos) Módulo de protección extra contra sobretensiones de la red eléctrica, opcional para los modelos hasta 5.000 Watts y estándar para los modelos de más de 5.000 Watts.	OPCIONAL
Transformador Aislador S-Guardian Dispositivo de protección contra variaciones eléctricas, incluyendo picos de tensión, ruidos e interferencias. Equipado con un transformador de blindaje electrostático y dispositivos de supresión de sobretensiones, ofrece aislamiento eléctrico superior a la red de suministro de energía, minimizando daños causados por inestabilidades y garantizando protección confiable para el transmisor.	OPCIONAL
Energy Backup Sistema de suministro de energía de emergencia diseñado para garantizar el funcionamiento continuo en caso de falla de la red eléctrica. Equipado con tecnología de conmutación rápida y baterías de alta eficiencia, proporciona soporte confiable para aplicaciones críticas. Disponible en diferentes capacidades para adaptarse a todos los modelos de transmisores de la gama E-Compact FM.	OPCIONAL

Características Generales

Modulador de síntesis digital (DDS) construido con tecnología SoC (System on Chip). Hardware con varios elementos del sistema integrados en un único chip que permite la incorporación de software de procesamiento de alta potencia. Modulación digital de alta precisión y procesamiento de audio;
Montaje en gabinete Rack estándar de 19";
Completamente estado sólido. Amplificadores de potencia construidos con transistores LDMOS;
Refrigerado por aire;
Control automático de la velocidad de rotación del ventilador;
Reencendido automático en caso de caída de energía;
Opera en SFN (Single Frequency Network) y MFN (Multiple Frequency Network);
Software de control y gestión de todo el equipo;
Acceso a las configuraciones y gestión de parámetros vía interfaz display en el panel frontal del excitador o remotamente vía Ethernet ¹ (WEB server o SNMP);
LEDs de señalización de alarmas presentes en el panel frontal del excitador, gabinete de potencia y gabinete de carga de desbalanceo;
Acceso al registro de alarmas actuales y antiguas vía interfaz display en el panel frontal del excitador o remotamente vía interfaz WEB;
Protección de VSWR y Overpower vía hardware y software, con reducción automática de potencia;
Protección vía software contra aumento de temperatura de los módulos, con señalización de alarmas y reducción de potencia;
Conmutación automática de entrada, programable con prioridades de entrada y en modos "hold on e hold off";
Fuente de alimentación con PFC (Power Factor Correction) y arranque suave con limitación de In-Rush;
Botón de parada de emergencia;
Gavetas de potencia combinados con combinadores progresivos aislados. Las conexiones de RF se realizan con líneas rígidas y de conexión rápida, eliminando conectores y cables coaxiales propensos a fallas. Esto garantiza una construcción limpia y altamente confiable para el transmisor.

Modelos y sus características específicas.

	EC801MP	EC802MP	EC803MP	EC801HP	EC802HP	EC803HP	EC804HP	EC805HP	EC806HP	EC808HP	
Potencia RMS:	1.200 W	2.400 W	3.200 W	3.600 W	5.000 W	10.000 W	15.000 W	20.000 W	25.000 W	30.000 W	40.000 W
Fuentes de alimentación por HPA (predeterminado):	1	2		3							
Fuente de alimentación (redundante) por HPA (opcional):	1		0	1							
Consumo típico de CA²:	1.710 W	3.430 W	4.570 W	5.140 W	7.140 W	14.280 W	21.420 W	28.570 W	35.710 W	42.850 W	57.140 W
Disipación térmica típica²:	1.760 BTU/h	3.510 BTU/h	4.680 BTU/h	5.260 BTU/h	7.310 BTU/h	14.620 BTU/h	21.930 BTU/h	29.240 BTU/h	36.550 BTU/h	43.870 BTU/h	58.490 BTU/h
Eficiencia típica²:	70%										
Red eléctrica soportada:	M220 • B220 • T220 • T380							T220 • T380			
Modelo de amplificador de potencia:	PA801MP	PA802MP	PA803MP		PA804HP						
Altura del amplificador de potencia:	2 RU		3 RU		4 RU						
Paletas de potencia por amplificador de potencia:	1	2	3		4						
Amplificadores de potencia (HPA):	1				2	3	4	5	6	8	
Conector de salida RF (50Ω):	DIN 7/16" • EIA 7/8" • EIA 1 5/8"				EIA 7/8" • EIA 1 5/8"		EIA 3 1/8"				
Tipo de Montaje:	RACK 19" • DESKTOP					RACK 19"					
Altura:	3 RU	4 RU		8 RU	20 RU	24 RU	32 RU	36 RU	44 RU • (2x) 24 RU	(2x) 32 RU	
Ancho:	483 mm	483 mm	483 mm	516 mm	602 mm	602 mm	602 mm	602 mm	602 mm	602 mm	1,202 mm
Longitud:	590 mm	590 mm	590 mm	816 mm	1.032 mm	1.232 mm	1.232 mm	1.232 mm	1.232 mm	1.232 mm	1.232 mm
Peso:	30 Kg	35 Kg	40 Kg	45 Kg	210 Kg	350 Kg	420 Kg	500 Kg	600 Kg	800 Kg	

Características Técnicas

RF	
Frecuencia de Operación	76 MHz hasta 88 MHz 88 MHz hasta 108 MHz
Ancho de Banda	200 kHz
Potencia mínima de operación	1% da potencia nominal
Estabilidad de potencia	±10%
Generación de portadora	NCO-based synthesis
Estabilidad de frecuencia	±50 ppb
Ruido de fase	≤-95 dBc/Hz @ 1 kHz

Atenuación de Armónicos y Espolones Lejos de la Portadora Principal sin Modulación	
De 120 kHz a 240 kHz	>25 dB
De 240 kHz a 600 kHz	>35 dB
> 600 kHz	>74 dB @ 1.200 W RF Out >77 dB @ 2.400 W RF Out >79 dB @ 3.600 W RF Out >80 dB @ ≥5.000 W RF Out

Modulador	
Tipo de modulación	FM DDS (Direct Digital Synthesis) Modulación de frecuencia de síntesis digital
% de modulación	100% @ ±75 kHz de desvío
Entrada analógica MPX in	Respuesta de Frecuencia: 20 Hz a 100 kHz Nivel ajustable: 0 dBu nominal Conector: BNC-Hembra Impedancia: 10 kΩ Nivel: +4 dBu nominal Ajustable: -7 a +7 dBu
Entrada Analógica SCA IN	Respuesta de Frecuencia: 57 kHz a 100 kHz Nivel: 2Vpp @ ±7.5 kHz de desviación Conector: BNC-Hembra Impedancia: 10 kΩ Nivel: -0,8 dBu @ ±7,5 kHz de desviación

Respuesta de frecuencia de audio	
Respuesta de amplitud para frecuencias de 50 Hz a 15 kHz dentro de los límites de preénfasis establecidos	50 μs 75 μs (Default) Variación máxima de ±1 dB dentro de límites
Distorsión armónica plana de 40 Hz a 15 kHz	< 0,06%
Ruido FM de 50 Hz a 15 kHz	< 70 dB @100% modulación
Ruido AM de 50 Hz a 15 kHz	< 53 dB @100% modulación
Entrada de audio analógico y señal compuesta.	20 Hz a 100 kHz +4 dBu @ 75 kHz de modulación 75 kHz @ 100% de modulación

Referencias de sincronización externa	
Detector automático de entrada de señal de referencia.	10 MHz 1 PPS
REF IN	Conector BNC-HEMBRA Impedancia: 50 Ω a 10 MHz Nivel: -10 dBm a +10 dBm Impedancia: 10 kΩ a 1 PPS Nivel: 3V3TTL (2.2 V mínimo) Cambio automático de impedancia en la detección de señal.
REF OUT	Conector BNC-HEMBRA Señal de salida seleccionable: Impedancia: 50 Ω a 10 MHz Nivel: +8 dBm Impedancia: 10 kΩ a 1 PPS Nivel: 3V3 TTL

Interfaces	
Interfaz de control local del equipo	Pantalla gráfica 256X64 píxeles. Teclas de cursor de navegación
Monitoreo de modulación	Información de modulación total en pantalla gráfica o en la Interfaz WEB
LED de señalización	LED de alarma en el excitador (FM9001), cajones de alimentación y cajón de carga de desequilibrio.
Gestión (MNGT)	Conector RJ45 Formato IEEE802.3u 10 Base-T/100Base TX Acceso a servidor WEB Ethernet ¹ y SNMP (Telemetría)

Codificador de Audio/Estereofonía (OPCIONAL)	
Entradas analógicas LEFT IN RIGHT IN	Respuesta de frecuencia de 20 Hz a 15 kHz Conector XLR-HEMBRA balanceado Impedancia: 600 Ω Nivel: 0 dBu nominal Ajustable: -12 a +12 dBu
Entrada Digital AES-EBU IN	Conector XLR-HEMBRA balanceado Impedancia: 110 Ω Vpto: 192 kSps Nivel: -22 dBfs: Ajustable: -50 dBfs a 0 dBfs
Entrada Digital S/PDIF IN	Conector BNC-HEMBRA Impedancia: 75 Ω Vpto: 192 kSps Nivel: -22 dBfs: Ajustable: -50 dBfs a 0 dBfs
Salida analógica MPX OUT	Respuesta de frecuencia de 20 Hz a 100 kHz Conector BNC-HEMBRA Impedancia: 100 Ω Ajustable: 0 Vpp a 5 Vpp
Nivel de portadora Piloto	19kHz ±2Hz Nivel de 0 a 12% de modulación. 0,01% pasos
Fase Portadora Piloto	Ajustable (Paso <1°)
Supresión 19kHz / 38kHz	< -63dB
Separación entre canales estéreo	> 57dB

Entrada de antena GPS (OPCIONAL)	
Conector	SMA HEMBRA
Impedancia	50 Ω
Accesorios	Antena externa, cable y protector contra sobretensiones eléctricas.

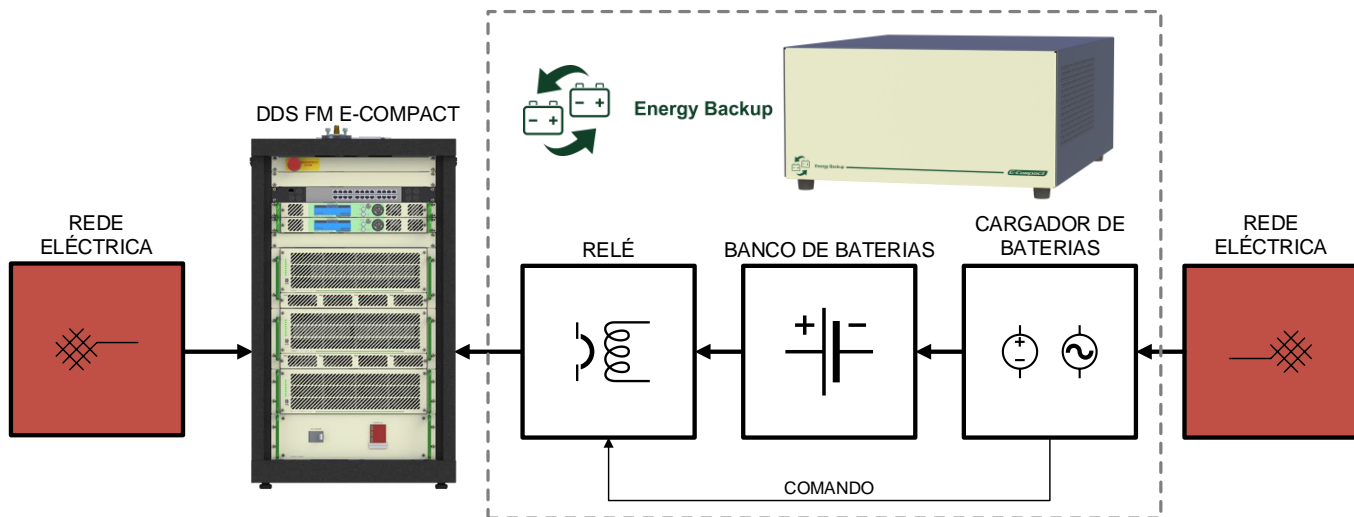
Interfaz Ethernet ¹ (OPCIONAL)	
Digital Audio Stream	2 Entradas Conector RJ45 RTP Receiver: Unicast RTP/UDP compatible receiver Decoder: HE-AAC (v.1 and v.2), MPEG-1 Layer 3 or raw PCM

Características eléctricas	
Voltaje de entrada de CA	198~250 VAC 220 VAC ±10% (típico)
Frecuencia CA	47~66 Hz
PFC	0,98 (típico), 0,96 (>20% Load)

Características del entorno operativo	
Altitud de funcionamiento	Até 2.500 metros ³ sobre el nivel del mar
Temperatura ambiente	0 °C a + 50 °C (+25 °C recomendado)
Humedad relativa	0 a 95 % sin condensación
Refrigeración del Gavetas de Potencia	Aire ambiente forzado, flujo de adelante hacia atrás a través de ventiladores integrales de gran volumen

Energy Backup (OPCIONAL)

- Mantiene el transmisor en el aire en caso de un corte de energía, funcionando como un UPS de CC.
- Banco de energía de respaldo DC compuesto por baterías estacionarias de 12 Voltios de 115 a 240 A. Alta durabilidad y mayor número de ciclos de carga y descarga.
- Cargador de batería dedicado (NPB-1700-48) con 1.680 vatios, ideal para litio, plomo-ácido y otras tecnologías. Dispone de control de curva de carga de 3 etapas (BMS – Battery Management System).
- Reducción de potencia del transmisor ajustable según programación, considerando el banco de baterías y la potencia del equipo.
- Conexión y desconexión automática de baterías al sistema.
- Funciona en modo flotante cuando está completamente cargado, lo que garantiza la robustez y la preservación de los transistores de RF.
- Prevención contra la “descarga profunda” para una mayor vida útil de la batería



	EC801MP	EC802MP	EC803MP	EC801HP	EC802HP	EC803HP	EC804HP	EC805HP	EC806HP	EC808HP
Banco de baterías (Cantidad/Modelo) <i>Recomendación mínima</i>	(4x) DF500 C100 40A	(4x) DF1000 C100 70A	(4x) DF2000 C100 115A	(4x) DF2000 C100 115A	(4x) DF3000 C100 185A	(4x) DF4100 C100 240A	(8x) DF3000 C100 185A	(4x) DF3000 C100 185A (4x) DF4100 C100 240A	(8x) DF4100 C100 240A	(12x) DF3000 C100 185A
Reducción de potencia del transmisor en modo de respaldo de energía	40% a 70% de la potencia nominal									
Tiempo en modo de respaldo de energía ⁷	20 a 30 minutos					10 a 20 minutos				

- Notas:
- ¹ Son marcas comerciales propiedad o registradas (marca comercial) o desarrolladas por: Ethernet (Xerox Corporation); MicroMPX (Thimeo Audio Technology BV);
 - ² Mediciones en canal y ambiente optimizados, pueden variar según la frecuencia de operación. Eficiencia medida: Salida AC/RF.
 - ³ Potencia nominal hasta 2.500m. Por encima de 2.500 m, consultar a fábrica.
 - ⁴ MCCB y combinadores del RF aislados disponibles solo en los modelos EC802HP, EC803HP, EC804HP, EC805HP, EC806HP, EC808HP.
 - ⁵ La opción de excitación dual está disponible para los modelos de montaje en rack de 19" (EC801HP-RACK, EC802HP a EC808HP);
 - ⁶ Para el modelo EC803MP a 3ª fuente trabajando como redundante para potencia máxima de RF de salida de até 3.200 Watts;
 - ⁷ El tiempo del modo de respaldo de energía puede variar según la configuración de energía del transmisor. Valores considerados con los Bancos de Baterías a plena carga. Para mayores capacidades de carga de respaldo de energía, consulte con la fábrica.

KOKUSAI DENKI Electric Linear S/A

Avenida Frederico de Paula Cunha, 1001 – Maristela
 Santa Rita do Sapucaí – MG – Brasil – CEP: 37536-162
 Telefono: +55(35) 3473-3473
 www.lineardenki.com.br
 www.kokusai-denki.com.br

©Copyright 2025 KOKUSAI DENKI Electric Linear S/A. Reservados todos los derechos.
 La marca Linear Denki y los productos mencionados en este documento son marcas registradas de propiedad exclusiva de KOKUSAI DENKI Electric Linear S/A.
 Las especificaciones del producto están sujetas a cambios sin previo aviso. Las imágenes presentadas son sólo para fines ilustrativos.
REV09 – ABRIL/2025